

 DUNE HD

Lite 53D



Руководство пользователя



Основные особенности

- **Новейший процессор Sigma Designs 8653:** обеспечивает отличное воспроизведение и высокую скорость работы с интерактивными возможностями.
- **Интернет-телевидение Kartina.TV:** воспроизведение телеканалов Kartina.TV с поддержкой функций программы передач, архива, сдвига вещания, записи передач.
- **Сетевой проигрыватель:** подключение проигрывателя к локальной сети и воспроизведение содержимого напрямую с ПК или NAS (UPnP, SMB, NFS).
- **Проигрывание с жесткого диска:** подключение жесткого диска к проигрывателю и воспроизведение содержимого непосредственно с этого диска.
- **Проигрывание MKV:** воспроизведение HD и SD видео в популярном формате MKV, а также в других современных форматах видеофайлов, включая HD-видео высочайшего качества с очень высоким битрейтом.
- **2 порта USB:** удобное подключение жестких дисков, накопителей USB-Flash, кард-ридеров и других USB-устройств хранения данных.
- **Слот для карт памяти SD:** воспроизведение медиафайлов с карт памяти SD из видеокамеры/фотоаппарата или других устройств, использование карты памяти SD в качестве локального или системного накопителя.
- **HDMI 1.3:** обеспечивает наилучшее качество HD-видео и HD-аудио.
- **Полный набор стандартных аудио-видеоразъемов:** цифровой оптический аудиовыход, стереовыход, компонентный и композитный видеовыходы для удобного подключения плеера к любому A/V оборудованию.
- **Гибкая система вывода видео:** вывод видео в любом разрешении и формате (от SD до 1080p, 24p/PAL/NTSC).
- **Увеличение разрешения (upscaling):** высококачественное повышение разрешения DVD и любых других SD-видеоматериалов до Full HD (1080p) или другого HD-разрешения.
- **Файловый браузер:** удобный файловый браузер с развитыми возможностями манипуляции файлами (копирование, перемещение, удаление, переименование, организация, сортировка).

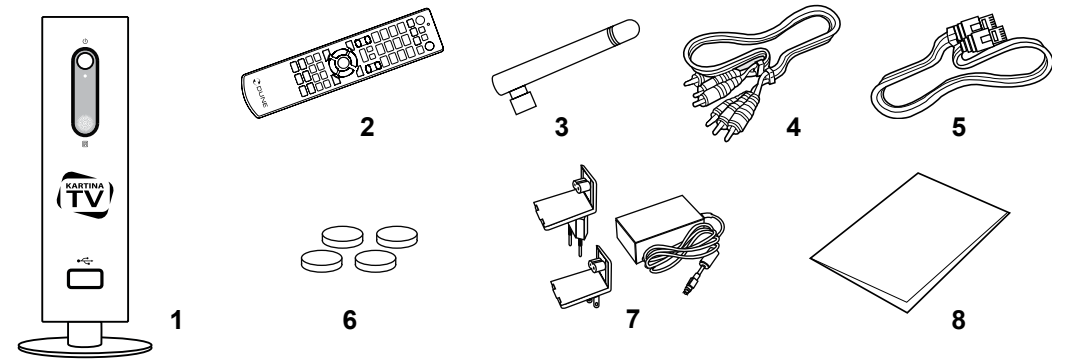
Дополнительные функции

- **Воспроизведение аудиофайлов с наивысшим качеством:** до 192 КГц / 24-бит, в форматах FLAC, Monkey's Audio APE, WAV/PCM, DTS и других.
- **Плейлисты:** создание плейлистов из папок, использование собственных плейлистов, функции повтора и случайного воспроизведения.
- **Функция NAS:** доступ к файлам на накопителях (HDD, оптический привод, и т.п.), подключенных к плееру, из локальной сети (посредством SMB или FTP).
- **BitTorrent:** загрузка файлов из P2P-сетей с использованием встроенного в плеер BitTorrent-клиента.
- **Настраиваемый пользовательский интерфейс:** поддержка медиакolleкций с показом обложек и значков (с графикой Full HD).
- **Интернет-радио:** воспроизведение и запись различных интернет-радиостанций (HTTP/MP3).
- **IPTV:** воспроизведение и запись IPTV-потокa (multicast UDP/RTP) от интернет-провайдера*.
- **Опция Digital TV:** воспроизведение и запись каналов цифрового телевидения посредством опционального USB-модуля Digital TV**.

* Узнавайте о наличии multicast UDP/RTP потоков у интернет-провайдера.

** USB-модуль Digital TV не входит в комплект поставки; данное устройство приобретается отдельно.

Содержимое коробки



- | | | |
|---|---|-------------------------|
| 1. Проигрыватель Dune HD Lite 53D | 4. Аудио-видеокабель | 7. Внешний блок питания |
| 2. Пульт управления (батарейки могут не входить в комплект) | 5. Кабель Ethernet | 8. Краткое руководство |
| 3. Антенна Wi-Fi (опционально) | 6. Ножи для горизонтальной установки плеера | |

ПРИМЕЧАНИЕ: Другие аксессуары (опционально) могут дополнительно включаться в комплект поставки в зависимости от конфигурации проигрывателя, региона и дистрибьютора.

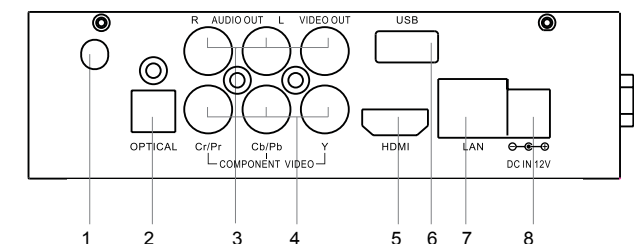
Внешний вид

Вид спереди:



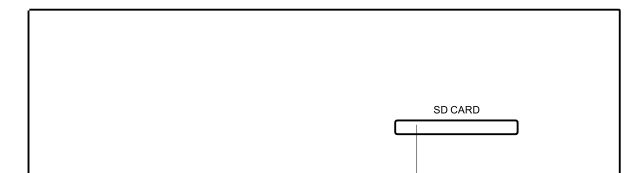
1. Кнопка включения / выключения
2. LED-индикатор
3. ИК-приёмник
4. Порт USB 2.0 host

Вид сзади:



1. Разъём Wi-Fi антенны (опционально)
2. Оптический цифровой аудиовыход
3. Композитный видеовыход и аналоговый стереовыход (левый/правый)
4. Компонентный Y/Pb/Pr выход
5. Выход HDMI 1.3
6. USB 2.0 host
7. Порт LAN
8. Разъём питания (12В)

Вид сверху:



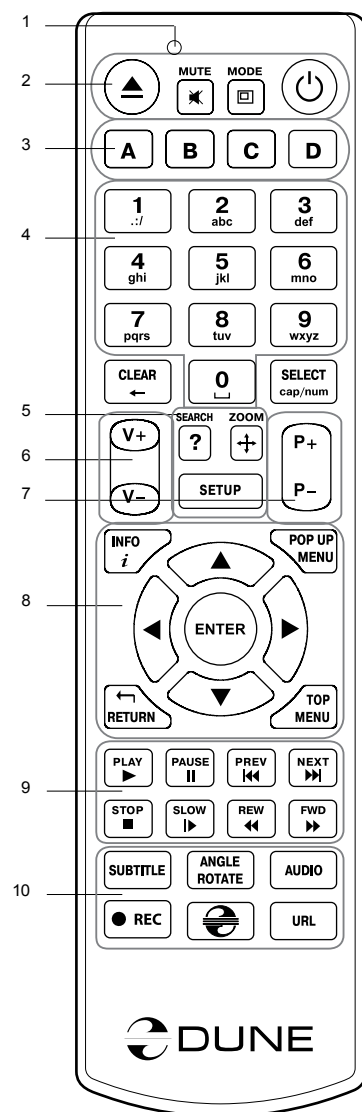
1. Слот для карт памяти SD

Пульт управления (общее описание)

1. Индикатор команды — мигает в ответ на нажатия кнопок пульта.
2. **EJECT** — открытие/закрытие лотка оптического привода (при подключении внешнего оптического привода). **MUTE** — выключение и включение звука. **MODE** — переключение режимов видеовыхода; управление некоторыми другими функциями проигрывателя. **POWER** — перевод проигрывателя в/из режима ожидания.
3. **A (красная)**, **B (зеленая)**, **C (желтая)**, **D (синяя)** — управление некоторыми другими функциями проигрывателя.
4. **0–9** — ввод цифр и текста; управление некоторыми другими функциями проигрывателя.
5. **SEARCH** — переход к заданной позиции воспроизведения. **ZOOM** — изменение масштаба воспроизводимых видеоматериалов. **SETUP** — вход/выход в меню настроек; настройка параметров воспроизведения во время воспроизведения.
6. **V+/V-** — изменение громкости.
7. **P+/P-** — прокрутка вверх и вниз в различных списках; управление некоторыми другими функциями проигрывателя.
8. Стрелки (**ВЛЕВО**, **ВПРАВО**, **ВНИЗ**, **ВВЕРХ**), **ENTER**, **RETURN**, **TOP MENU**, **POP UP MENU**, **INFO** — основные кнопки управления проигрывателем (выбор элементов на экране, выбор/открытие текущего элемента, возврат к предыдущему экрану, переход к главному меню, вывод контекстного меню с действиями, показ информации, управление некоторыми другими функциями проигрывателя).
9. **PLAY**, **PAUSE**, **STOP**, **SLOW**, **REW**, **FWD**, **PREV**, **NEXT** — управление ходом воспроизведения.
10. **SUBTITLE**, **ANGLE/ROTATE**, **AUDIO**, **REC**, **DUNE**, **URL** — управление воспроизведением и некоторыми другими функциями проигрывателя.

Примечания:

- Используйте щелочные (alkaline) батарейки типа AAA.
- Соблюдайте полярность при установке батареек.
- Направляйте пульт на проигрыватель. Между пультом и проигрывателем не должно быть препятствий.
- Если пульт работает только с небольшого расстояния, замените батарейки.
- Некоторые кнопки пульта могут иметь несколько значений в зависимости от режима работы проигрывателя.
- Некоторые кнопки пульта могут работать только в некоторых режимах работы проигрывателя или при воспроизведении материалов определенного типа.

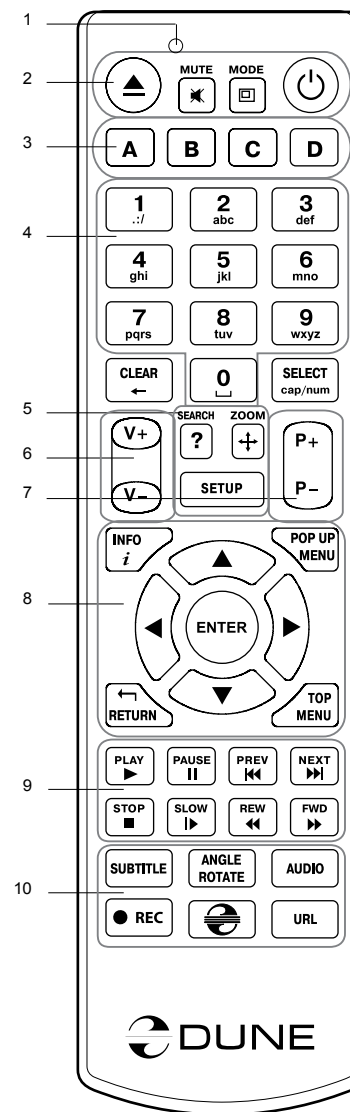


Пульт управления (при работе с Kartina.TV)

1. Индикатор команды — мигает в ответ на нажатия кнопок пульта.
2. **MUTE** — выключение и включение звука. **MODE** — выбор режима деинтерлейсинга (при просмотре канала).
3. **A (красная)** — коррекция синхронизации звука, **B (зеленая)**, **C (желтая)**, **D (синяя)** — организация содержимого раздела «Избранное».
4. **0–9** — Выбор канала по номеру.
5. **ZOOM** — изменение масштаба воспроизводимых видеоматериалов. **SETUP** — настройка параметров изображения во время воспроизведения.
6. **V+/V-** — изменение громкости.
7. **P+/P-** — переключение каналов, изменение позиции воспроизведения на 10 минут вперед/назад (при выборе позиции воспроизведения).
8. Стрелки (**ВЛЕВО**, **ВПРАВО**, **ВНИЗ**, **ВВЕРХ**) — изменение громкости (при просмотре канала), навигация по меню (при работе с экранном меню), изменение позиции воспроизведения на 10 секунд назад/вперед (при выборе позиции воспроизведения). **ENTER** — вызов экранного меню (при просмотре канала), выбор канала или передачи для просмотра (при работе с экранном меню), подтверждение ввода. **RETURN** — возврат к воспроизведению предыдущего канала (при просмотре канала), выход из экранного меню (при работе с экранном меню), отмена ввода. **POP UP MENU** — отображение и скрытие экранного меню. **INFO** — отображение и скрытие информационной панели.
9. **PAUSE/PLAY** — пауза и снятие паузы (для архивных передач). **STOP** — остановка воспроизведения и выход в главное меню плеера. **PREV/NEXT** — быстрый переход к предыдущей/следующей архивной передаче (при воспроизведении архивной передачи), быстрый переход к предыдущему/следующему дню недели (при навигации по программе передач). **REW/FWD** — изменение позиции воспроизведения на 1 минуту назад/вперед (при воспроизведении архивной передачи), быстрый переход к предыдущей/следующей группе каналов (при навигации по списку каналов).
10. **REC** — начало и остановка записи текущего канала.

Примечания:

- Процедура создания и редактирования списка «Избранное» описана на странице 8.



Начало работы

Убедитесь, что вокруг проигрывателя достаточно места для хорошего охлаждения. Пространство с каждой стороны должно быть не менее 10 см.

Убедитесь, что в пульт вставлены батарейки.

Подключите проигрыватель к телевизору и другому аудио-видеооборудованию должным образом. Используйте HDMI-подключение для получения максимального качества видео и звука. Убедитесь, что проигрыватель и все соответствующее аудио-видеооборудование выключено при проведении подключений. Убедитесь, что телевизор и прочее аудио-видеооборудование настроено на использование нужных входов.

Включите проигрыватель. Он проведет процедуру первоначального запуска, которая займет около минуты. Во время этой процедуры на экране телевизора будет показан логотип «DUNE».

- Если вы не видите логотипа «DUNE» на экране телевизора после включения проигрывателя, это может означать проблему соединения проигрывателя и телевизора, а также выбор неправильного видеовыхода в телевизоре или аудио-видеоресивере/разветвителе. В этом случае, перепроверьте кабели и настройки телевизора или аудио-видеоресивера/разветвителя, или используйте другие кабели или другой способ подключения к телевизору.
- Если вы видите логотип «DUNE» на экране телевизора после включения проигрывателя, но затем изображение исчезает и ничего не появляется в течение хотя бы 10 секунд, это может означать, что в проигрывателе выбран неверный видеорежим. В этом случае, нажмите кнопку пульта «MODE», а затем одну из кнопок «1», «2», «3», «4» или «5» для включения другого видеорежима (см. «Быстрое изменение видеорежима»).

В результате, вы должны увидеть главный экран меню проигрывателя. На главном экране показаны элементы, предоставляющие доступ к основным функциям проигрывателя и к содержимому всех подключенных к проигрывателю накопителей и сетевых дисков.

Настройки проигрывателя можно изменить, воспользовавшись элементом «Настройки» на главном экране меню проигрывателя (также можно воспользоваться кнопкой пульта «SETUP»). Используйте кнопки пульта «ВЛЕВО», «ВПРАВО», «ВВЕРХ», «ВНИЗ», «ENTER», «RETURN» для управления меню проигрывателя. Кнопка пульта «POP UP MENU» предназначена для показа списка доступных команд. Кнопка пульта «INFO» выводит информацию о выбранном элементе.

Быстрое изменение видеорежима

Кнопка пульта «MODE» позволяет быстро настроить видеорежим видеовыхода без входа в меню настроек проигрывателя. Этот способ может понадобиться, если вы не видите изображение на экране после подключения проигрывателя к телевизору.

Нажмите кнопку пульта «MODE» и затем одну из кнопок «1», «2», «3», «4» или «5» для включения одного из следующих видеорежимов:

1. Композитный/Компонентный, PAL
2. Композитный/Компонентный, NTSC
3. HDMI, 480i, 60 Гц
4. HDMI, 720p, 60 Гц
5. HDMI, 1080i, 60 Гц

После того, как изображение на экране появилось, нажмите «ENTER», а затем зайдите в меню настроек проигрывателя для более детальной настройки видеорежима, если это необходимо.

ПРИМЕЧАНИЕ: Процедура быстрого изменения видеорежима недоступна во время воспроизведения. Для того, чтобы гарантированно выполнить эту процедуру, выключите проигрыватель, затем включите его снова и подождите около одной минуты для того, чтобы он успел провести процедуру начальной загрузки.

Выбор типа соединения с сетью Интернет

Прежде чем приступить к просмотру телеканалов, требуется соединить приставку с сетью Интернет одним из трех возможных способов:

- а) Соединение приставки с роутером с помощью LAN-кабеля*
- б) Соединение приставки с WLAN-роутером по беспроводному подключению
- в) Соединение приставки с модемом с помощью LAN-кабеля («PPPoE-соединение»)

Выбор одной из этих возможностей зависит от того, какое оборудование установлено у Вас дома. Как правило, большинство интернет-провайдеров при подключении к интернету обеспечивает клиентов современными роутерами, чаще всего с WLAN-функцией. В таком случае вы можете выбирать как первый, так и второй вариант. При наличии модема** требуется выбрать тип соединения PPPoE. Следует обратить внимание, что в редких случаях, например у некоторых клиентов германского провайдера Alice, используются WLAN-модемы***. Фирма Alice также является единственным провайдером в Германии, предоставляющим возможность подключения нескольких PPPoE-соединений через один модем/одну линию. У других провайдеров такой возможности не предусмотрено, поэтому рекомендуется заранее установить дома полноценный роутер.

* Роутер должен быть настроен на стандартный режим работы, т.е. внесены данные для доступа к интернету и активирован DHCP-сервер.

** Модем отличается от роутера тем, что он не может самостоятельно устанавливать соединение с интернетом (чаще всего это т.н. PPPoE-соединение, при котором требуется ввести имя пользователя и пароль для доступа к интернету). В отличие от роутера, при использовании модема данные для PPPoE-соединения вводятся непосредственно в конечное устройство, в нашем случае это телеприставка.

*** В отличие от полноценных компьютеров, телеприставки не могут одновременно использовать WLAN и PPPoE. С WLAN-модемами телеприставка может работать только по проводному подключению.

Настройка соединения с роутером (LAN)

При LAN-соединении с роутером, в большинстве случаев не требуется вносить в проигрыватель никаких дополнительных настроек. Порядок подключения таков:

- 1) Соедините LAN-разъем проигрывателя с роутером (во многих роутерах разъемы LAN делаются желтого цвета)
- 2) Если роутер выключен, включите его и дождитесь полной загрузки (1~3 мин.)
- 3) Включите питание проигрывателя. После загрузки (~1 мин.) появится окно главного меню, подождите примерно одну минуту, пока приставка получит IP-Адрес.

Настройка соединения с модемом (PPPoE)

При соединении проигрывателя с модемом требуется ввести в неё данные для подключения к интернету, выданные Вам интернет-провайдером. Пройдите следующие шаги:

- 1) Соедините LAN-разъем проигрывателя с модемом (чаще всего разъем, к которому подключен ПК).
- 2) Если модем выключен, включите его и дождитесь полной загрузки (~1 мин.).
- 3) После нужно перейти в меню «Настройки», далее «Сеть».
- 4) Выберите «Подключение» – PPPoE, затем «Настройки PPPoE» – Изменить.
- 5) Введите «Логин» и «Пароль».
- 6) Нажмите «ОК» и дождитесь пока приставка получит IP-Адрес (к примеру, 192.168.0.199). Теперь сеть настроена, вернитесь с помощью кнопки «Return» в главное меню.

Настройка беспроводного соединения (Wi-Fi)

При соединении проигрывателя с WLAN-роутером требуется ввести в неё данные для подключения к Вашей домашней беспроводной сети. Пройдите следующие шаги:

- 1) Подключите к проигрывателю Wi-Fi антенну.
- 2) Включите роутер, если он был выключен, и дождитесь его полной загрузки (1~3 мин.)
- 3) Включите питание проигрывателя. После загрузки (~1 мин.) появится основное меню проигрывателя.
- 4) Затем перейдите в меню **«Настройки»**, далее **«Сеть»**.
- 5) Выберите **«Подключение»** – **«Беспроводное (Wi-Fi)»**, затем **«Настройки Wi-Fi»** – **«Изменить»**.

Найдите с помощью функции **«Поиск Wi-Fi сетей...»** или впишите **«Имя Wi-Fi сети (SSID)»**. Выберите пункт **«Защита»** и введите **«Пароль сети»**. Настройку **«Режим»** без необходимости изменять не требуется – по умолчанию это **«Авто(DHCP)»**.

6) Нажмите **«Применить»** и дождитесь, пока приставка получит IP-Адрес (к примеру, 192.168.0.199). Теперь сеть настроена, вернитесь с помощью кнопки **«Return»** в главное меню.

Использование телевидения

Выберите в главном меню значок **«Kartina.TV»**. При первом использовании потребуется ввести Ваши номер абонента и пароль. Эти данные Вы получили от оператора после покупки абонента (высылаются на E-mail). После ввода данных, на экране будут отображены группы телеканалов. Выберите соответствующую группу и нажмите **«ENTER»** на пульте. После этого на экране появится список каналов, соответствующий выбранной группе. Выберите желаемый канал и нажмите **«ENTER»** для запуска воспроизведения. Для того, чтобы снова вызвать список каналов на экран во время воспроизведения, нажмите кнопку пульта **«POP UP MENU»**.

Для остановки воспроизведения и выхода в главное меню нажмите кнопку **«STOP»**.

Изменение настроек абонента

- 1) В главном меню выберите **«Настройки»**
- 2) Выберите **«Kartina.TV»**
- 3) Выберите **«Редактировать абонент»** для изменения номера абонента и пароля.
- 4) Также Вы можете изменить следующие настройки:
 - Код для закрытых каналов
 - Сервер вещания
 - Время буферизации
 - Задержка вещания

Создание и редактирование списка «Избранное»

Добавление каналов в список **«Избранное»** возможно как в основном меню плеера, так и при работе с экраным меню во время воспроизведения (кнопка пульта **«POP UP MENU»**).

1. Подведите курсор к желаемому каналу в списке каналов и нажмите кнопку пульта **«D»**. Рядом с названием канала появится звёздочка, означающая, что канал добавлен в список **«Избранное»**. Нажмите кнопку пульта **«D»** еще раз для снятия пометки с канала и удаления канала из списка **«Избранное»**.
2. Когда все желаемые каналы будут помечены звёздочкой, зайдите в раздел **«Избранное»** и расставьте каналы в желаемом порядке, используя кнопки пульта **«В»** (переместить канал ближе к началу списка) и **«С»** (переместить канал ближе к концу списка). Нажмите кнопку пульта **«D»** для удаления канала из списка **«Избранное»**.

Архив

Архив позволяет просматривать записи передач за последние две недели. Архив доступен не для всех телеканалов. Вызвать запись передачи из архива можно через программу передач — просто откройте ее (кнопка пульта **«POP UP MENU»** во время воспроизведения) и перейдите на нужный день. Записанные передачи отмечены буквой „R“. Выберите передачу, которую хотите просмотреть, и нажмите **«ENTER»**.

Для перемотки (изменения позиции воспроизведения) используйте следующие кнопки пульта:

- **«REW/FWD»** — войти в режим изменения позиции воспроизведения, перейти на 1 минуту назад/вперед (также, в режиме изменения позиции воспроизведения, можно использовать кнопки пульта **«ВПРАВО/ВЛЕВО»**, **«ВВЕРХ/ВНИЗ»** и **«P+/P-»** для перехода вперед/назад на 10 секунд, 1 минуту и 10 минут).
- **«SEARCH»** — перейти к указанной временной позиции (необходимо ввести точную временную позицию).

Задержка вещания

Задержка вещания – это не проблема с трансляцией телеканалов, а функция, повышающая удобство просмотра интернет-телевидения. Она позволяет жителям разных временных зон смотреть российские передачи, которые выходят в эфир по московскому времени, в удобное для себя время. То есть, до введения задержки вещания жителям Америки приходилось утром смотреть вечерние передачи, а днем большинство каналов вообще не работало, поскольку в России в это время ночь.

Задержка вещания рассчитана на жителей Европы и США. Смещение можно установить максимум на 11 часов относительно московского времени. Почему именно так? Разница между московским и средне-европейским временем составляет 2 часа, между Москвой и Лос-Анджелесом (западное побережье) — 11 часов. Жители соответствующих временных зон могут настроить наше телевидение так, чтобы, например, утренние новости, выходящие в 9 часов по Москве, можно было смотреть в 9 часов утра по местному времени.

Задержку вещания можно установить в меню настроек. При просмотре каналов с использованием задержки вещания в информационной панели отображается выбранное смещение (например, **«Первый -2»**).

Программа передач

Программа передач есть практически для всех каналов. Вызвать программу можно из списка каналов, для этого нажмите кнопку пульта **«POP UP MENU»**, затем нажмите кнопку вправо для перехода в программу передач. Перемещайтесь по дням с помощью кнопок пульта **«PREV»** (|<) и **«NEXT»** (>|). Для того чтобы запустить передачу из списка выберите её и нажмите **«ENTER»**. Чтобы выйти из программы передач и вернуться к просмотру телевидения снова нажмите **«POP UP MENU»**.

Подключение USB-накопителей

Для подключения USB-накопителя убедитесь, что вы находитесь на главном экране меню проигрывателя, подключите USB-накопитель к одному из USB-портов. Проигрыватель распознает накопитель, и на главном экране появится соответствующий элемент. При подключении USB-накопителя, которому требуется существенная мощность по питанию (например, жесткий диск), используйте внешний блок питания для USB-накопителя. Питание, которое предоставляет проигрыватель для USB-портов, может оказаться недостаточным для корректного функционирования USB-диска. Не отсоединяйте и не выключайте USB-накопитель во время операций записи на него.

Использование карт памяти SD

Перед подключением карты памяти SD, убедитесь, что вы находитесь в главном меню проигрывателя, и после этого вставьте карту памяти в слот для карт памяти SD на передней панели проигрывателя. Проигрыватель распознает вставленную карту памяти, и на главном экране появится соответствующий карте памяти элемент. Некоторые карты памяти SD могут не распознаваться плеером или работать некорректно; в таком случае, используйте другие модели карт памяти. Не извлекайте карту памяти SD из слота во время операций записи на нее.

Доступ к сетевым дискам

Для подключения сетевого диска по протоколу SMB или NFS, убедитесь, что вы находитесь на главном экране меню проигрывателя, нажмите кнопку пульта **«POP UP MENU»** и выберите пункт **«Создать сетевую папку»**, затем введите требуемые параметры сетевого диска. Проигрыватель будет показывать элемент, соответствующий этому сетевому диску, на главном экране. Для просмотра списка доступных сетевых ресурсов по протоколу SMB или UPnP, воспользуйтесь элементом **«Браузер сети»** на главном экране меню проигрывателя.

ПРИМЕЧАНИЕ: в зависимости от настроек проигрывателя, элемент **«Браузер сети»** на главном экране может быть отключен, для его включения необходимо изменить настройку проигрывателя **«Приложения / Браузер сети / Показывать на главном экране»**).

ПРИМЕЧАНИЕ: Если сетевые ресурсы не показываются проигрывателем, подождите несколько минут и повторите попытку (либо нажмите кнопку пульта **«POP UP MENU»** и выберите **«Обновить»**).

NAS (Network Attached Storage)

Можно получить доступ к накопителям, подключенным к проигрывателю, из локальной сети по протоколам FTP и SMB.

На компьютере с установленной операционной системой Windows просто наберите **«ftp://ip_address»** или **«\\ip_address»** в Проводнике (Windows Explorer), где **«ip_address»** — IP-адрес проигрывателя.

Включение и выключение проигрывателя

Для перевода проигрывателя в режим ожидания, нажмите кнопку пульта **«POWER»** или кнопку включения/выключения на передней панели. Для выхода из режима ожидания нажмите любую из этих кнопок еще раз. В зависимости от настроек проигрывателя (см. меню настроек плеера), может быть использован режим **«аппаратного ожидания»** или **«программного ожидания»**.

В режиме **«аппаратного ожидания»** питание проигрывателя почти полностью отключено и проигрыватель почти не потребляет электроэнергию. В режиме **«программного ожидания»** проигрыватель не выдает сигнал на видеовыход, но продолжает функционировать. Например, если к нему подключены накопители, они по-прежнему будут доступны из сети (функция **«NAS»** проигрывателя).

Выход из режима ожидания занимает всего несколько секунд. Когда проигрыватель находится в режиме **«программного ожидания»**, он по-прежнему потребляет значительное количество электроэнергии. Не рекомендуется надолго оставлять проигрыватель в режиме **«программного ожидания»** без необходимости.

ПРИМЕЧАНИЕ: После выключения проигрывателя или его перевода в режим **«аппаратного ожидания»**, рекомендуется подождать около 1 минуты перед повторным включением.

Ограничения

Совместимость проигрывателя с конкретным оборудованием (аудио-видеооборудование, сетевое оборудование, накопители и т.п.) может зависеть от различных факторов (конкретной модели оборудования, особенностей аппаратной инсталляции и ее использования, настроек проигрывателя и оборудования, и т.п.). Если проигрыватель не работает корректно с некоторым оборудованием, попытайтесь изменить конфигурацию проигрывателя или оборудования, попробуйте использовать оборудование другим образом, либо использовать другое оборудование.

Совместимость проигрывателя с конкретным видом медиаматериалов (файлы, диски и т.п.) может зависеть от различных факторов (особенности кодирования медиаматериалов, особенности настроек проигрывателя и т.п.). Если проигрыватель не воспроизводит корректно некоторые медиаматериалы, попробуйте изменить настройки проигрывателя или использовать медиаматериалы, закодированные в отличном формате.

Обновление плеера и доп. информация

При появлении новых версий программного обеспечения проигрывателя (прошивки), проигрыватель может автоматически обнаружить доступность новой версии и предложить обновление прошивки. Обновления прошивки могут улучшать функциональность проигрывателя и расширять его возможности новыми функциями. Также Вы можете проверить доступность новых версий прошивки на сайте <http://www.kartina.tv>.

Если при просмотре телевидения у вас возникли серьезные проблемы, обратитесь за помощью к службе технической поддержки Kartina.TV по телефону **0049 (0) 69 84 84 540**.

Дополнительную информацию о проигрывателях Dune HD ищите на сайтах производителя: dune-hd.com или www.dune.ru



www.Kartina.TV



www.Dune-HD.com



Manufactured under license from Dolby Laboratories.
Dolby and the double-D symbol are trademarks of Dolby Laboratories.



Manufactured under license under U.S. Patent #'s: 5,451,942; 5,956,674; 5,974,380; 5,978,762; 6,226,616; 6,487,535; 7,212,872; 7,333,929 & other U.S. and worldwide patents issued & pending. DTS and the Symbol are registered trademarks, & DTS-HD, DTS-HD High Resolution Audio and the DTS logos are trademarks of DTS, Inc. Product includes software. © DTS, Inc. All Rights Reserved.